

Máxima Protección

# SEPAM series 10, 20, 40, 80

Gama modular de relés de protección digital



Rápido



Fiable



Simple

**Schneider**  
Electric

# Incrementemente la disponibilidad de energía



Respuesta rápida

+



Máxima fiabilidad

=

Energía 100% disponible

Su sistema eléctrico está bajo control. Implementando relés de protección SEPAM, obtenga la máxima disponibilidad de energía para su proceso.

# Relés de protección SEPAM

Número uno en Fiabilidad

Maximice la disponibilidad de energía y la utilidad generada por su instalación, a la vez que protege su propiedad y su vida útil.

## Manténgase informado para una mejor gestión

Con SEPAM, se obtiene acceso intuitivo a toda la información del sistema en su idioma, y se administra su instalación eléctrica de manera efectiva. Si ocurre un inconveniente, información clara y completa le permite tomar las decisiones correctas y en forma inmediata, y el suministro de electricidad se restablece sin demora.

## 1982

Lanzamiento del primer relé de protección digital multifuncional

## Mantenga la disponibilidad de la instalación

Los relés de protección SEPAM mantienen una alta disponibilidad de energía gracias a su función de diagnóstico, que monitorea continuamente el estado de la red. Las capacidades de análisis y la alta confiabilidad aseguran que el equipo se desenergice sólo cuando es absolutamente necesario. Los riesgos se minimizan y se reduce el tiempo programando en operaciones de mantenimiento.

## 2008

Más de 400,000 unidades SEPAM instaladas alrededor del mundo

## Mejore la fiabilidad de la instalación

SEPAM serie 80 es el primer relé de protección digital que entrega la fiabilidad y funcionalidad en el evento de una falla, cumpliendo los requerimientos del estándar IEC 61850. La calidad en la fabricación del relé SEPAM es de un nivel muy alto, inclusive las unidades fabricadas se pueden utilizar en los ambientes más severos, incluyendo plataformas petroleras en el mar y plantas químicas (IEC 60062-2-60).



Empresas eléctricas, plantas petroquímicas, hospitales, infraestructuras, centros comerciales, pequeñas industrias.

# Mejore la satisfacción



Un conjunto de funciones sencillas y efectivas adecuadas para las aplicaciones de sus clientes.

+



Respuesta rápida de Schneider Electric: Ahorre tiempo en cada paso de su proyecto.

=

Satisfacción  
100%

Con los relés de protección digitales, usted puede contar con productos sencillos y de alto rendimiento y el soporte de los mejores equipos de Schneider Electric. Cumpla con sus obligaciones de manera fácil.

# Relés de protección SEPAM

Ahorre tiempo en cada paso del desarrollo e instalación del proyecto, para cumplir y ser consistente con sus fechas de entrega.

## Váyase por lo sencillo

Con los relés de protección multi-funcionales SEPAM usted puede medir, administrar, analizar y generar diagnósticos para todas las aplicaciones en una instalación. La modularidad hace fácil escoger el relé de protección que corresponde exactamente a sus necesidades.

El rango de relés está estructurado para aplicaciones típicas (subestaciones, transformadores, generadores, capacitores, barrajes y motores) y provee las funciones necesarias para cada aplicación (protección, medición, control y monitoreo, etc.).

Empezando con una unidad base de SEPAM, se pueden construir soluciones completas adicionando módulos de entrada/salida, sensores y módulos de comunicación.

## Haga las configuraciones fácilmente

Una sencilla herramienta de software para PC permite interactuar con el rango completo de relés SEPAM, haciendo la puesta en marcha y la operación particularmente fáciles. El programa amigable al usuario lo guía paso a paso desde la programación inicial hasta la puesta en servicio. SEPAM genera un informe detallado de la configuración del sistema y todas las funciones de protección activadas.

En el SEPAM serie 80, la configuración completa se almacena en un cartucho de memoria que puede ser accedido por el frente, por ejemplo al reemplazar una unidad.

## Comuníquese de manera abierta

Además de los estándares DNP 3.0 Nivel II, IEC 60870-5-103 y Modbus, SEPAM cumple con el estándar IEC 61850 y utiliza el protocolo de comunicación que es hoy el estándar del mercado para interfaz con todas las marcas de equipos de distribución eléctrica.

# 190

Schneider Electric  
hace negocios en  
190 países



Instalación



Configuración



Visualizador local



Supervisión

# Relés de protección Sepam

## ¿Qué nivel de seguridad? ¿Para qué aplicaciones?

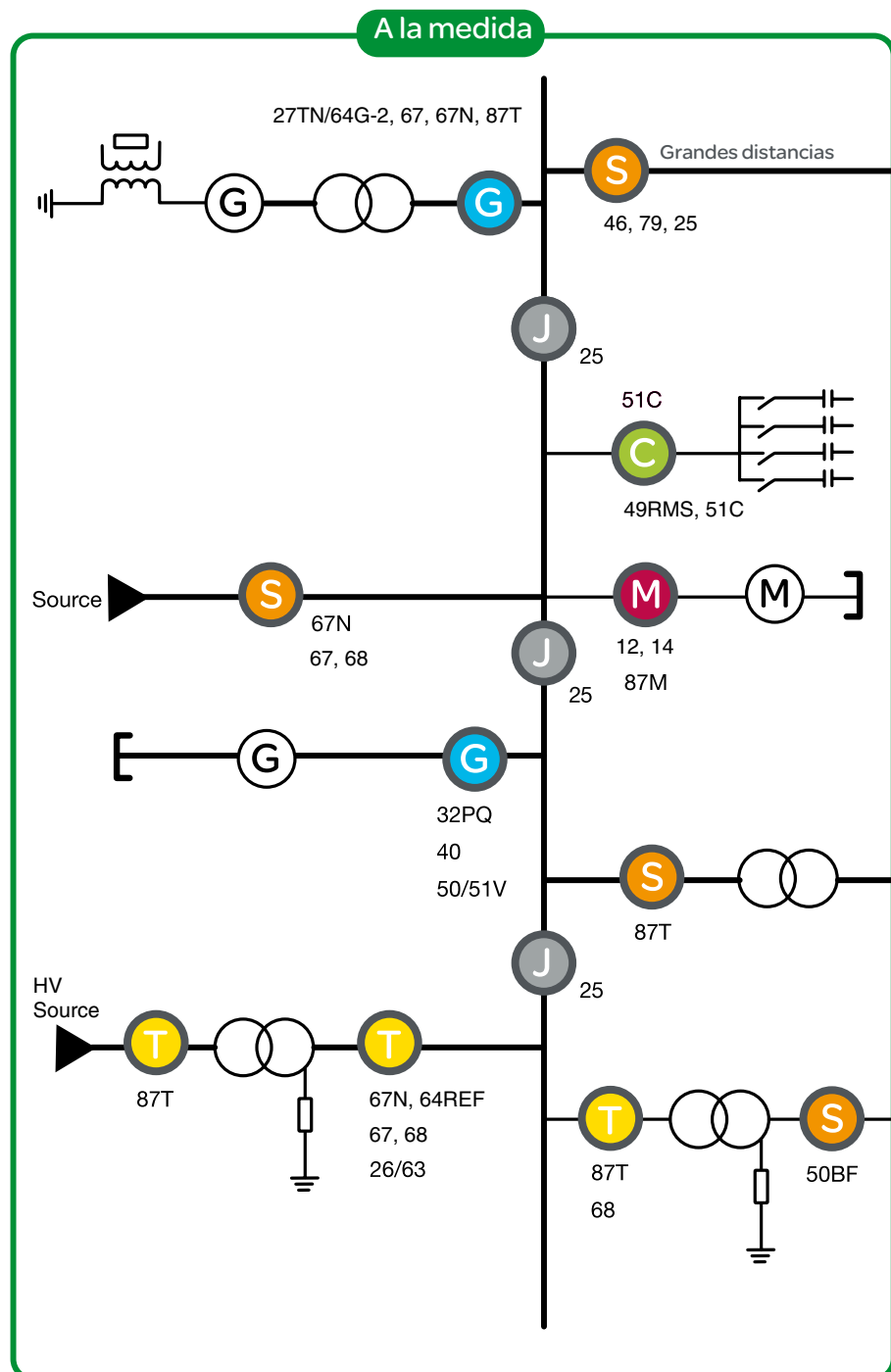
El diseño del rango de relés de protección SEPAM está basado en una idea sencilla. Todos los usuarios deben ser capaces de encontrar una solución que corresponde exactamente a sus necesidades y que ofrece el balance correcto entre desempeño, simplicidad y costo.

Un relé SEPAM para cada aplicación...

-  **S** Subestaciones
-  **T** Transformadores
-  **G** Generadores
-  **C** Capacitores
-  **B** Bus de Barras
-  **M** Motores

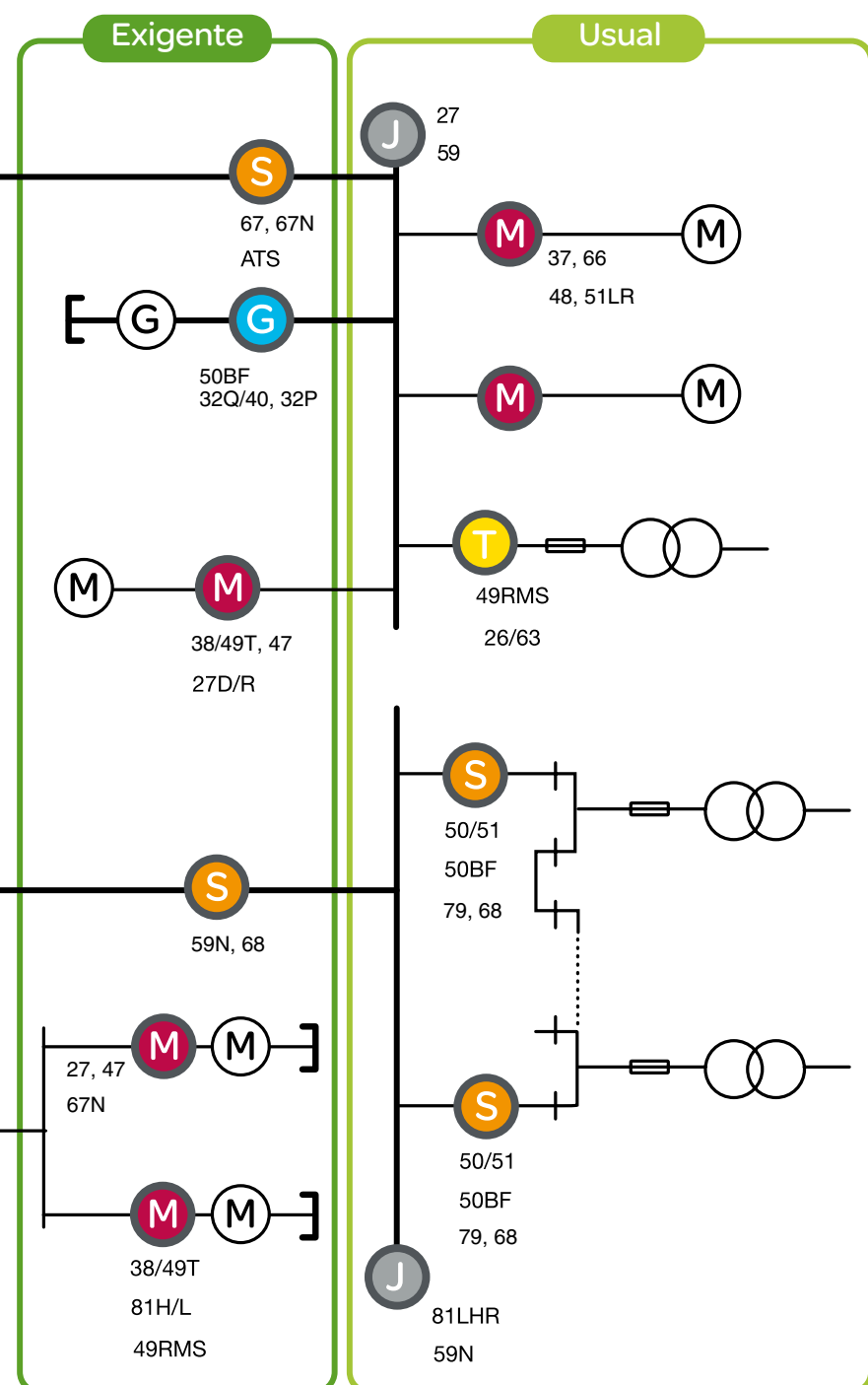
... y diferentes niveles de protección

- Protección térmica basada en cálculos de incremento de temperatura, con indicaciones predictivas para optimizar el control de proceso.
- Protección direccional de sobrecorriente de fase para redes de ciclo cerrado
- Protección direccional falla a tierra para todo tipo de sistemas con neutro
- Protección rápida y altamente sensitiva de transformadores, motores y generadores utilizando funciones diferenciales con restricción.





Sepam series 80      Sepam series 40      Sepam series 20      Sepam series 10



Para aplicaciones a la medida

### SEPAM serie 80

- Dimensiones estandarizadas para una protección mejorada, para aplicaciones de entradas/ alimentadores, transformador, motor, generador, bus, banco de capacitares.
- Protección diferencial de transformador o unidades de máquina de transformador.
- Protección diferencial de motores y generadores.
- Protección para entradas, acoplamientos y alimentadores importantes.
- Capacidades de ecuación lógica expandidas.
- Asistencia gráfica para configurar software.
- Batería de respaldo para retención de información de alarmas y forma de onda histórica.
- Unidades opcionales de visualización basadas en mímicos, están disponibles para ver una porción de los diagramas unifilares y diagrama fasoriales.

Para aplicaciones exigentes

### Sepam serie 40

- Caja compacta provee dimensiones estandarizadas (<100 mm de profundidad).
- Protección direccional de sobrecorriente para doble entrada, acoplamientos y alimentadores de ciclo cerrado.
- **Entradas de corriente y voltaje.**
- Software de configuración con asistencia de ecuación lógica Booleana
- Supervisión del cableado de TC/TV y circuito de disparo.
- Dieciséis segundos de grabación de falla configurable para múltiples capturas, histórico detallada de los últimos 5 informes de disparo y retención de las últimas 200 alarmas con estampa de tiempo.
- 16 entradas tipo RTD.

Para aplicaciones usuales

### SEPAM serie 20

- Pantalla en LCD, con iluminación de respaldo.
- **16 curvas características de sobrecorriente de tiempo inverso.**
- Fácil configuración del software.
- Dos registros de falla de 86 ciclos, últimos valores de disparo y últimas 64 alarmas con estampa de tiempo.
- **Diagnóstico de auto-examen.**
- Amplio rango de entradas de potencia de control (AC/DC).
- Función de falla de interruptor, incluida en los relés S23 y T23.

Para Aplicaciones Básicas

### SEPAM Serie 10

- Fácil configuración y parametrización intuitiva en forma local.
- Funciones de protección de sobrecorriente y sobrecarga.
- Amplio rango de entradas de potencia de control (AC/DC).
- Integración a sistemas SCADA o supervisión de protecciones a través de protocolos Modbus RTU e IEC60870-5-103, y entradas digitales para supervisión de disparos externos en el Sepam 10A.

# Relés de protección SEPAM

Relés con capacidades de protección incrementales para seis tipos de aplicaciones para proveer todas las posibles configuraciones de protección, y un serie de relé básica.

	Serie 20	Serie 40
<b>Aplicaciones</b>		
<b>Subestaciones</b>		
<b>Transformadores</b>	Corriente	Corriente
<b>Motores</b>	Temperatura	Corriente
<b>Generadores</b>		Voltaje
<b>Bus de barras</b>	Voltaje	Frecuencia
<b>Capacitores</b>		Frecuencia
		Temperatura
		+ Protección direccional
<b>Funciones de protección</b>	26/63, 27/27S, 27D, 27R, 30, 37, 38/49T, 46, 48, 49RMS, 50/51, 50BF, 50G/51G, 50N/51N, 51LR, 59, 59N, 66, 68, 79, 81H, 81L, 81R, 86, 94/69	26/63, 27/27S, 27D, 27R, 30, 32P, 32Q/40, 37, 38/49T, 46, 47, 48, 49RMS, 50/51, 50BF, 50G/51G, 50N/51N, 50V/51V, 51LR, 59, 59N, 60/60FL, 66, 67, 67N/67NC, 68, 79, 81H, 81L, 86, 94/69
<b>Características</b>		
Entradas/Salidas lógicas	Entradas	0 a 10
	Salidas	4 a 8
Sensores de temperatura		0 a 16
Medición	Corriente	3I + Io
	Voltaje	3V + Vo
	LPCT <sup>(1)</sup>	SI
Puertos de comunicación		1 a 2
Control	Matriz <sup>(2)</sup>	SI
		Editor de ecuación lógica
Otros		

(1) LPCT: Transformador de Corriente de bajo consumo, cumpliendo con estándar IEC 60044-8.

(2) Matriz de control para asignación simple de información de las funciones de protección, control y monitoreo.

## Códigos ANSI

Códigos y definiciones				
	12	Sobrevelocidad (2 Opciones de configuración)	46	Desbalance/secuencia negativa
	14	Baja velocidad (2 Opciones de configuración)	47	Sobrevoltaje de secuencia negativa
	21B	Baja impedancia	48	Tiempo de arranque excesivo
	24	Sobreflujo	49RMS	Sobrecarga térmica
	25	Chequeo de Sincronismo	50/27	Energización inadvertida
	26/63	Termostato / Buchholz	50/51	Sobrecorriente de fase
	27/27S	Bajo voltaje	50BF	Falla de interruptor
	27D	Bajo voltaje de secuencia positiva	50G/51G	Falla sensitiva a tierra
	27R	Bajo voltaje remanente	50N/51N	Falla a tierra
	30	Anunciación	50V/51V	Sobrecorriente de voltaje restringido
	32P	Sobrepotencia real direccional	51C	Desbalance de banco de capacitores
	32Q/40	Sobrepotencia reactiva direccional	51LR	Rotor bloqueado
	37	Baja corriente de fase	59	Sobrevoltaje (L-L o L-N)
	37P	Baja potencia activa direccional	59	Sobrevoltaje (L-L)
	38/49T	Monitoreo de temperatura	59N	Desplazamiento de voltaje neutral
	40	Pérdida de campo (baja impedancia)	60/60FL	Supervisión TC / TV



## Serie 80

Corriente

Voltaje

Frecuencia

Temperatura

Velocidad de Rotación

+ Protección direccional y diferencial

12, 14, 21B, 24, 25, 26/63, 27/27S, 27D, 27R, 30, 32P, 32Q/40, 37, 37P, 38/49T, 40, 46, 47, 48, 49RMS, 50/27, 50/51, 50BF, 50G/51G, 50N/51N, 50V/51V, 51C, 51LR, 59, 59N, 60/60FL, 64G, 64REF, 66, 67, 67N/67NC, 68, 74, 78PS, 79, 81H, 81L, 81R, 86, 87M, 87T, 94/69

Entradas 0 a 42

Salidas 5 a 23

0 a 16

Corriente 2x 3I + 2x Io

Voltaje 2x 3V + Vo

LPCT <sup>(1)</sup> SI

2 a 4

Matriz <sup>(2)</sup> SI

Editor de ecuación lógica SI

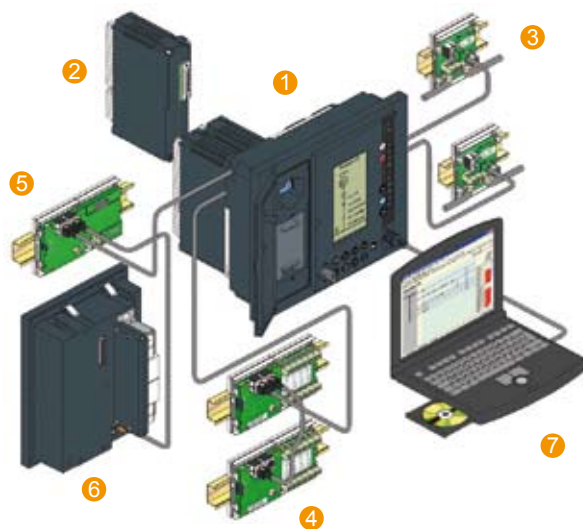
Logipam <sup>(3)</sup> SI

Cartucho de memoria con configuración SI

Batería de respaldo SI

(3) Lenguaje de escalera a través del software Logipam (ambiente de programación PC) para hacer uso completo de las funciones del Sepam serie 80.

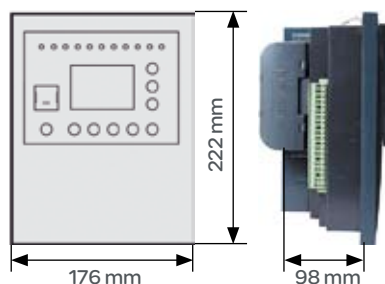
64G	Falla de tierra estator 100%
64REF	Falla de tierra restringida
66	Arranques por hora
67	Sobrecorriente de fase direccional
67N/67NC	Falla a tierra direccional
68	Discriminación lógica / enclavamiento selectivo por zona
74	Supervisión de conexión de circuito
78PS	Deslizamiento de Polos
79	Recierre (4 ciclos)
81H	Sobrefrecuencia
81L	Baja frecuencia
81R	Tasa de cambio de frecuencia / tiempo (df/dt)
86	Fijado / reconocimiento
87M	Diferencial de máquina
87T	Diferencial de transformador de dos devanados
94/69	Interruptor de circuito / control de contactor



## Construya su propia solución

- Unidad base**
  - Interfase avanzada hombre-máquina (UMI) integrada ó remota,
  - ó UMI basada en mímico (SEPAM Serie 80).
- Módulos adicionales de entrada/salida para la integración con equipos de control.
- Disponibilidad de conexión a puerto serial RS485 (2 o 4 Hilos) o red de comunicación de fibra óptica. Opciones de protocolos de comunicación incluyen Modbus, IEC 60870-5 103, DNP 3.0 Nivel II e IEC 61850.
- Módulo para supervisar hasta ocho mediciones de temperatura vía sensores tipo RTD (Pt100, Ni100 o Ni120), para proteger transformadores, motores y generadores.
- Salida análoga a niveles (0-10, 4-20, 0-20 mA) para transmisión de mediciones como voltajes, corrientes o potencias en forma análoga.
- Módulo para verificar sincronización entre dos voltajes (SEPAM Serie 80).
- Software
  - Configuración de parámetros relé de protección SEPAM, configuración de protección y personalización de funciones de control,
  - Operación local o remota de la instalación,
  - Visualización y análisis de la información de oscilopertografía.

## Compacto y ligero, SEPAM se integra a cualquier tipo de tablero



# Relé de protección SEPAM

## La puesta en marcha nunca fue tan fácil

El software de programación y operación de SEPAM brinda un solo ambiente para todas las series de relés. El resultado es un enfoque sencillo, amigable al usuario para una puesta en funcionamiento rápida.

### Configuración

#### Configuración de equipo

Configure los módulos (entradas/salidas, pantalla LCD, comunicación, relación de transformación).

#### Configuración de protección

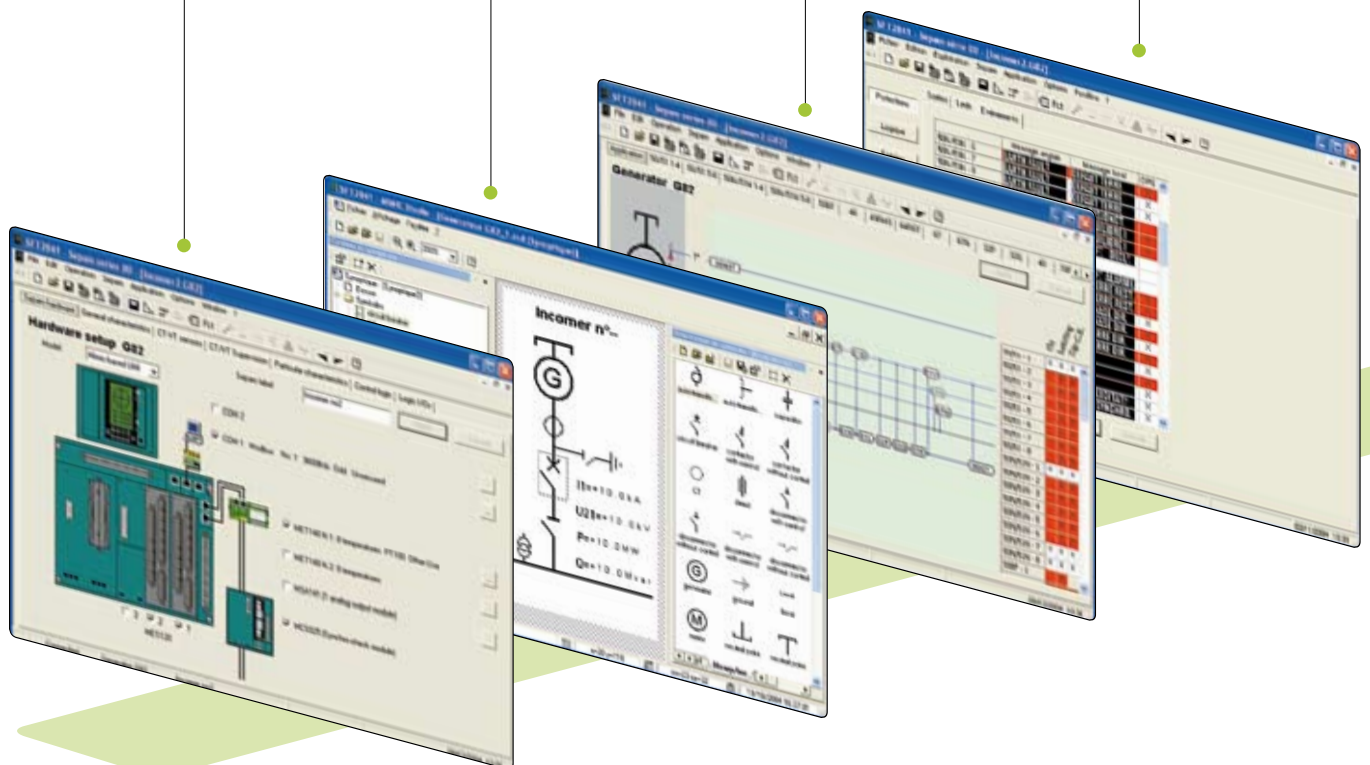
Edite el diagrama unifilar que mostrará el relé Serie 80; ya sea trabajando sobre un diagrama mímico de la librería o creando uno nuevo.

#### Activación de protección

Cree gráficamente los enlaces entre TC's y TP's y las mediciones que se llevan a cabo por los relés de protección.

#### Resumen de funciones

Asigne fácil y rápidamente las funciones de protección, control y monitoreo.



10 minutos



5 minutos



5 minutos

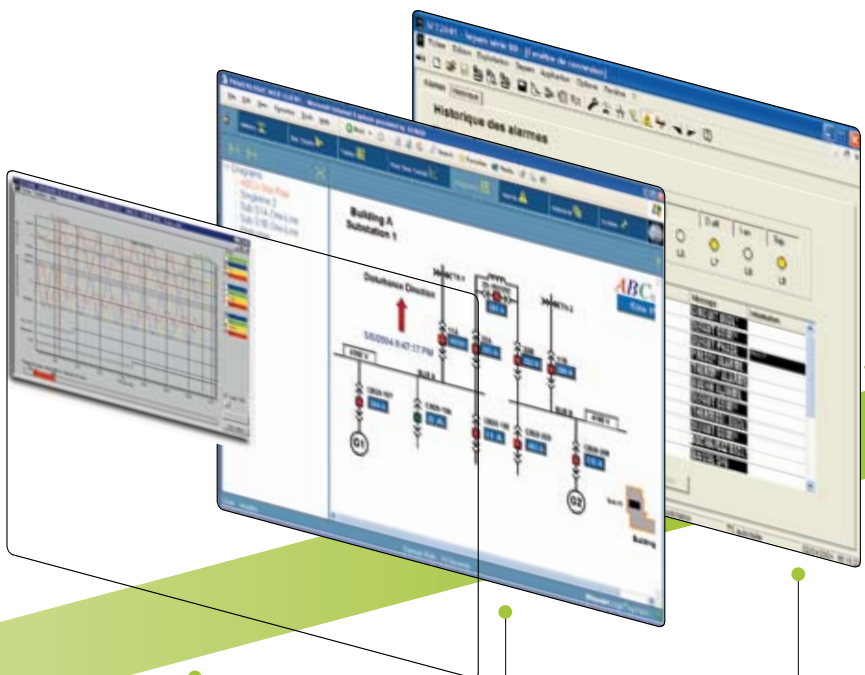


40 minutos

## Operación



La configuración ya está lista para ser desplegada en todas las unidades SEPAM en la instalación. Generación automática del informe de configuración de relé de protección.



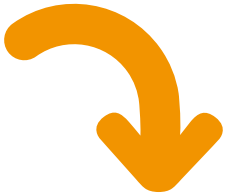
### Análisis de captura de forma de onda

Visualización, análisis e impresión de información de la oscilopertografía.

### Supervisión en tiempo real

Supervisión del estado de todos los relés de protección en la instalación eléctrica.

### Gestión de alarmas y eventos



Generación del reporte de configuración del relé, en forma automática.

15 años de tranquilidad



# Relés de protección SEPAM

## Servicios para optimizar el desempeño de su plan de protección

### Servicios personalizados

El diseño e implementación de una instalación eléctrica con una arquitectura de monitoreo de control, requiere más que el correcto análisis de sus necesidades.

El mejor balance entre los aspectos técnicos y sus costos, es el conocimiento del producto y una larga experiencia.

Su representante Schneider Electric está a la mano para proponer servicios a la medida:

- Entrenamiento para personal técnico,
- Estudios de discriminación para su red,
- Diseño de la arquitectura de control y monitoreo,
- Unidades SEPAM personalizadas para su aplicación,
- Pruebas del sistema y puesta en funcionamiento,
- Actualización y mantenimiento de instalaciones.

A través de su representante, acceda a todos los recursos y conocimiento de Schneider Electric, software para simulaciones de red, cálculos de corto circuito y estudios de estabilidad dinámica, etc.

Estos recursos cubren todo tipo de situaciones y brindan soluciones que se adaptan a sus necesidades.

### Actualizaciones

Las funciones de SEPAM lo hacen particularmente apropiado para proyectos de actualización. Se adapta a todo tipo de relación de transformación y su programación es tan flexible que cualquier tipo de esquema de control se puede implementar.

Nuestros equipos de servicio están a la mano para ayudarlo a diseñar actualizaciones para su instalación y mantener el más alto nivel de desempeño.



\* Entrenamiento disponible alrededor del mundo, cerca de usted.

Para más información:  
[www.sepamrelay.com](http://www.sepamrelay.com)

 Make the most of your energy

#### Schneider Electric de Colombia S.A.

#### Centro de Atención Clientes

Bogotá: 4269733 Resto del País: 01900 33 12345  
cacschneider@co.schneider-electric.com  
[www.schneider-electric.com.co](http://www.schneider-electric.com.co)

Schneider Electric de Colombia S.A.  
Principal BOGOTÁ D.C., Carrera 102 A No. 25 D - 40  
Tel.: 57 (1) 4269700  
Fax: 57 (1) 4269740 - 57 (1) 4269738

Agencia Antioquia  
MEDELLÍN Calle 10 Sur No. 50FF - 28 Of. 309  
Tel.: 57 (4) 3616730 - 57 (4) 3621199  
Fax: 57 (4) 2856568

Agencia Costa Norte  
BARRANQUILLA Calle 77B No. 57 - 141 Of. 309  
Tel.: 57 (5) 3530465 - 57 (5) 3530468 - 57 (5) 3530447  
Fax: 57 (5) 3530429

Agencia Eje Cafetero  
MANIZALES Carrera 24 No. 20 - 48 Of. 10-01  
Edificio Confamiliares  
Tel/Fax: 57 (6) 8973435

Agencia Occidente  
CALI Calle 19 Norte No. 2N - 29 Edificio Torre de cali  
Piso 36 Of. 3601-A Tel.: 57 (2) 6536414 - 57 (2) 6536515  
57 (2) 6536539 Fax: 57 (2) 6536540

Agencia Oriente  
BUCARAMANGA Carrera 28 No. 41 - 19  
Tel.: 57 (7) 6343169 Fax: 57 (7) 6450762